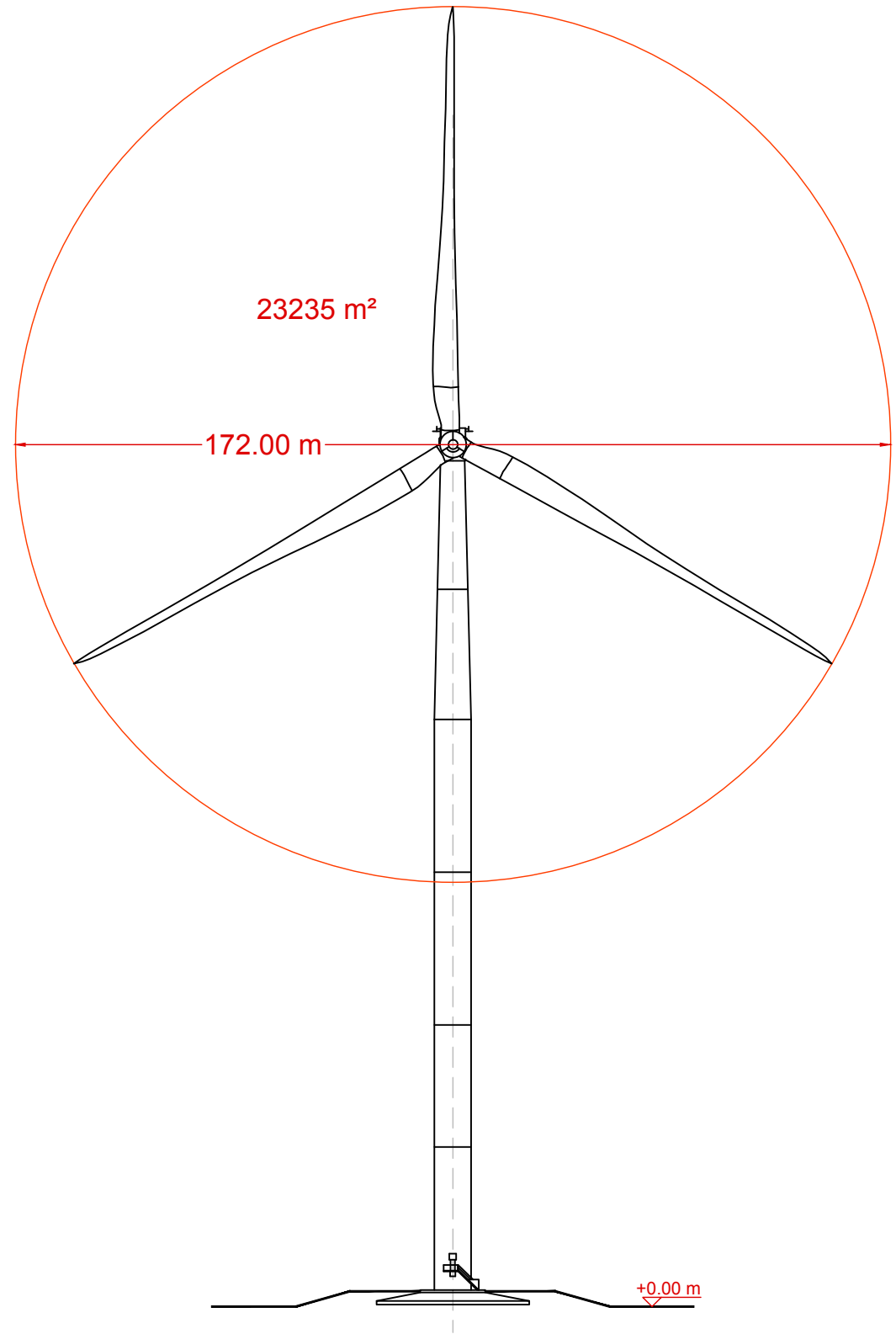
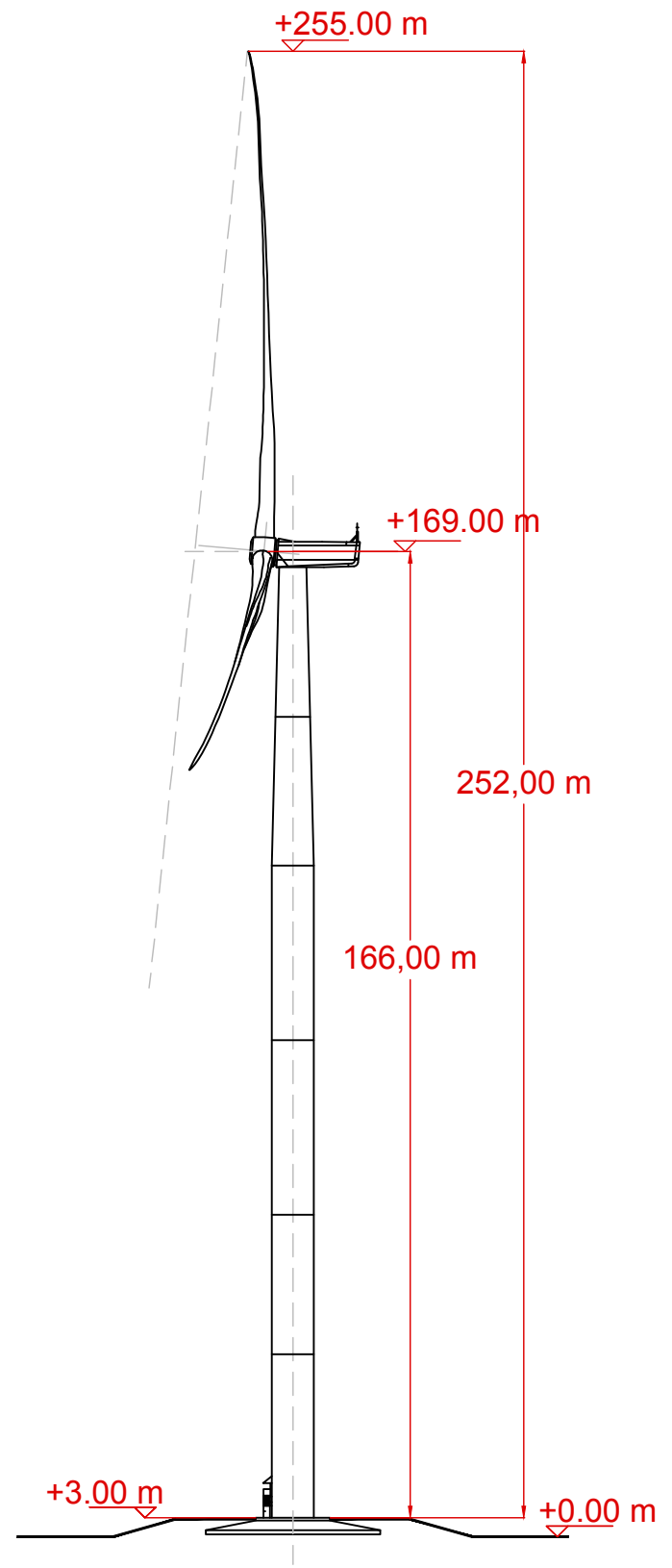



This document must not be copied, changed or used by third party without ABO WIND written permission



WTG, HH 166 + 3 m, RD 172 m  
front and side view

File/Tiedosto: FI-0031-Urakkanveva, front & side view_V172 HH166+3.dwg		Map basis: Karttapohja:	
 Registered company address / Rekisteröity yrityksen osoite Itämerentori 2, 11. krs 00180 Helsinki Tel. +358 50 36 56 724 www.abo-wind.fi	Project/Projekti: Wind farm Urakkanveva		Project No.: Projekti No.: FI-0031
	Plan content/Sisältö: Vestas V172, front and side view Vestas V172, etu- ja sivukuva		Code: Koodi: 01
		Checked: Tarkastaja: CWO	Level: Tasaus: 00
		Date: Päivämäärä: 01.03.2023	Sheet: Sivu: 1 of 1 alkaen
		Format: Formaatti: A3	Scale: Mittakaava: 1:2500